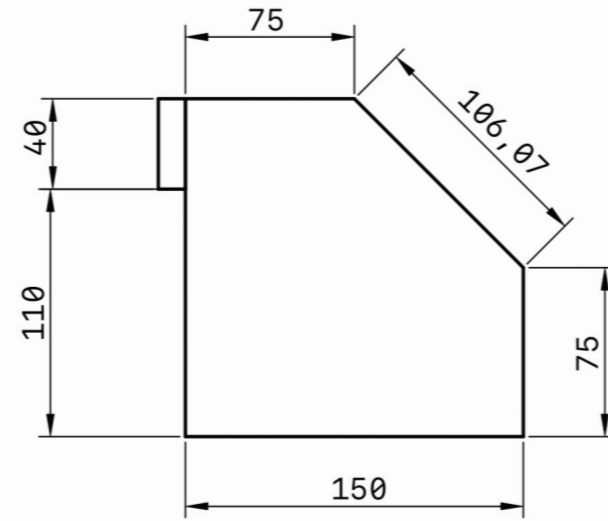
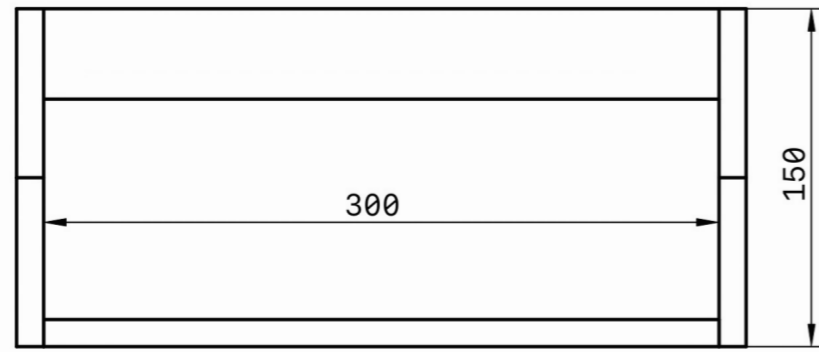
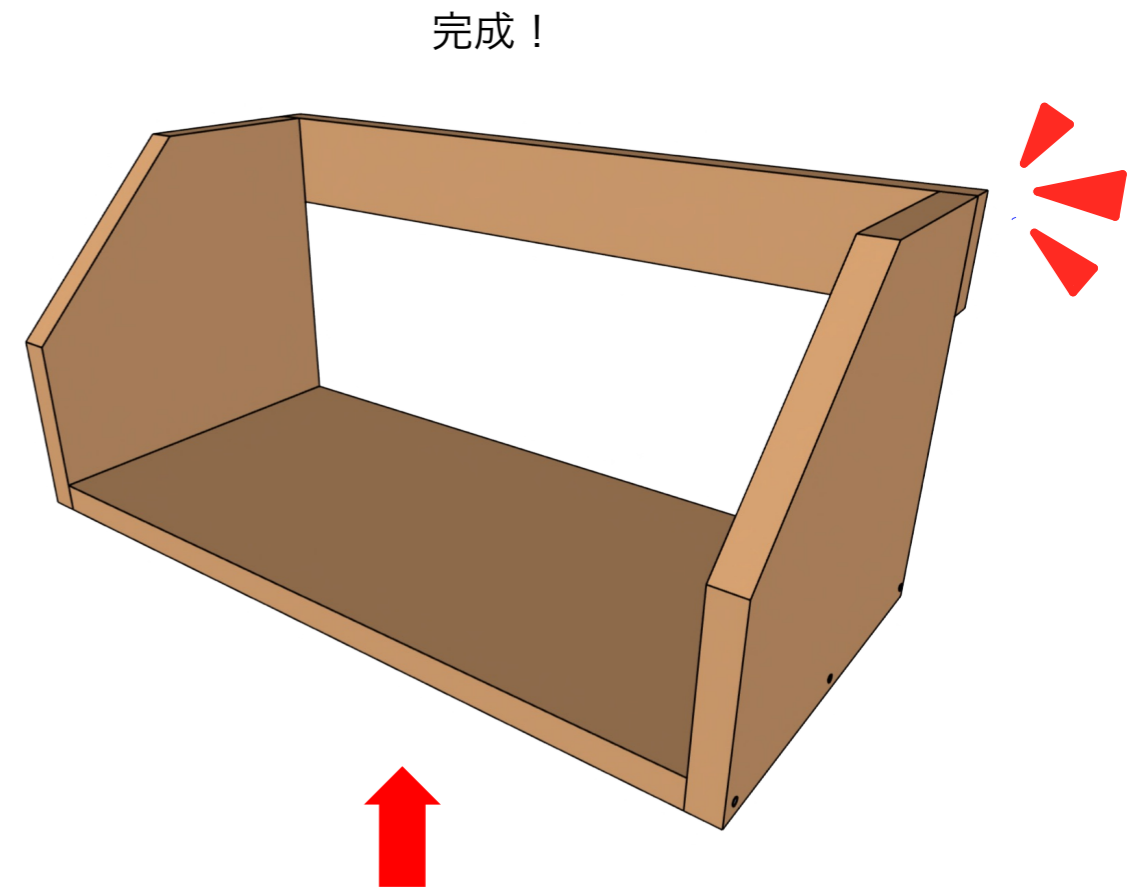


# 【本棚】 組み立て説明書

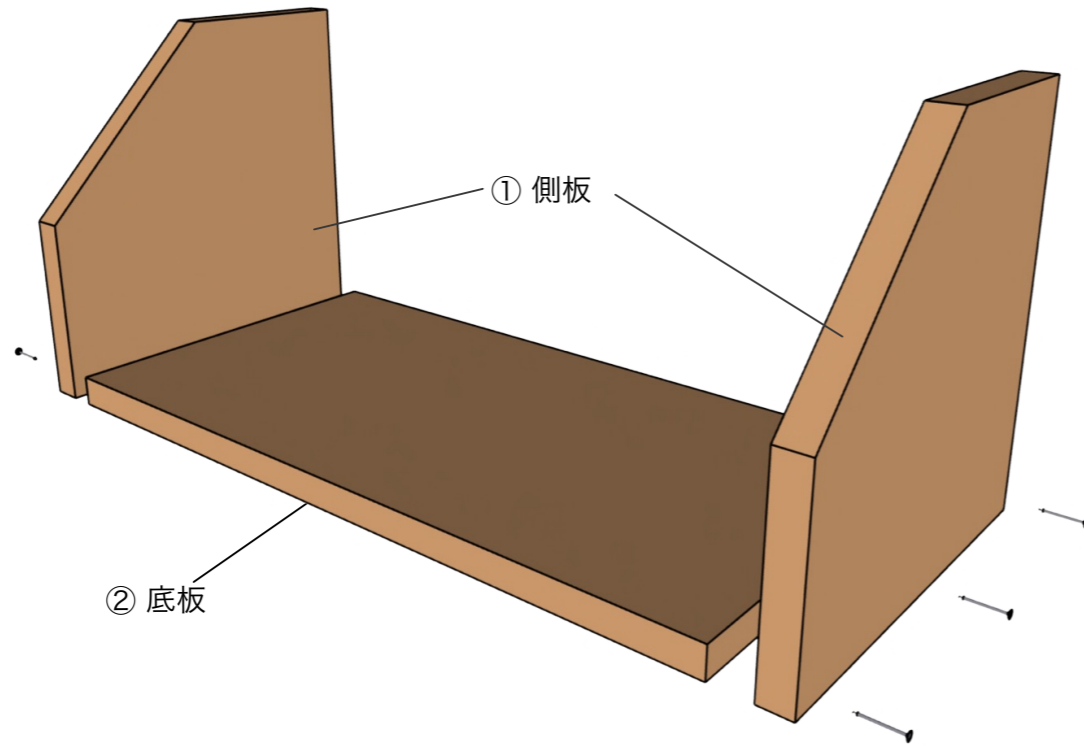


## 材料

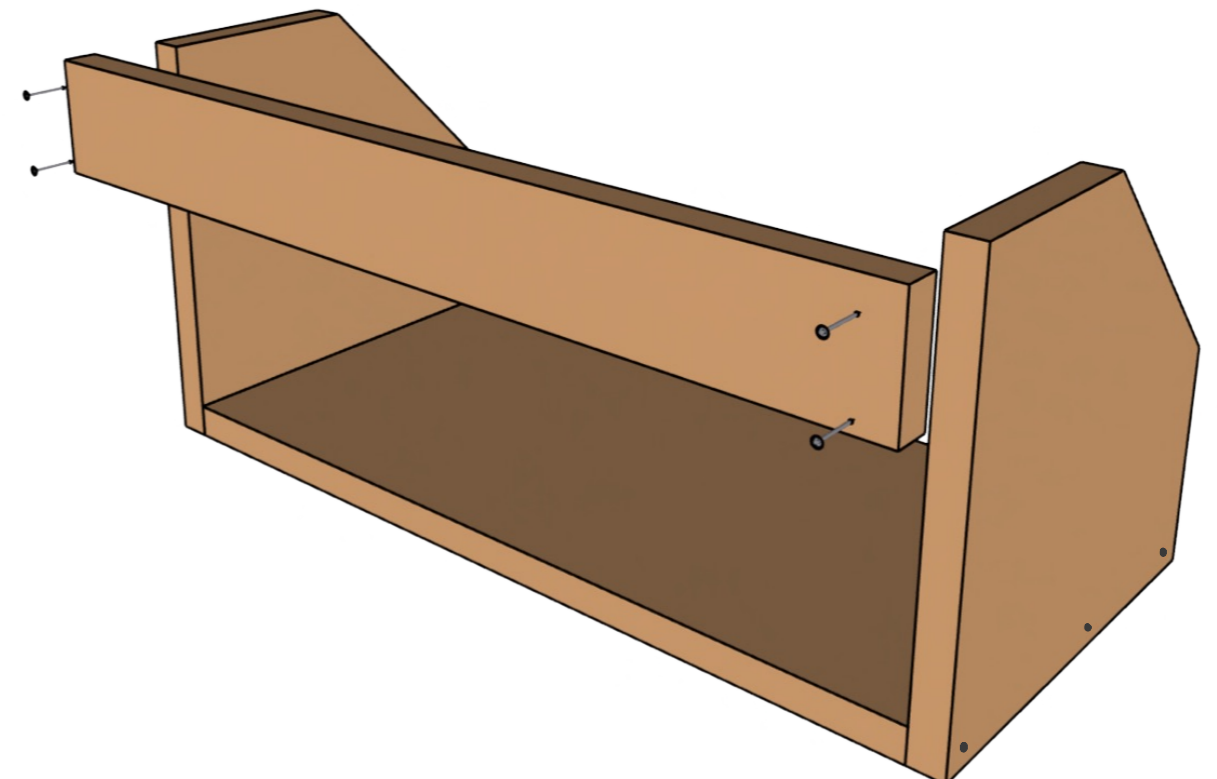
- ①側板・・・2枚
- ②底板・・・1枚
- ③背板・・・1枚



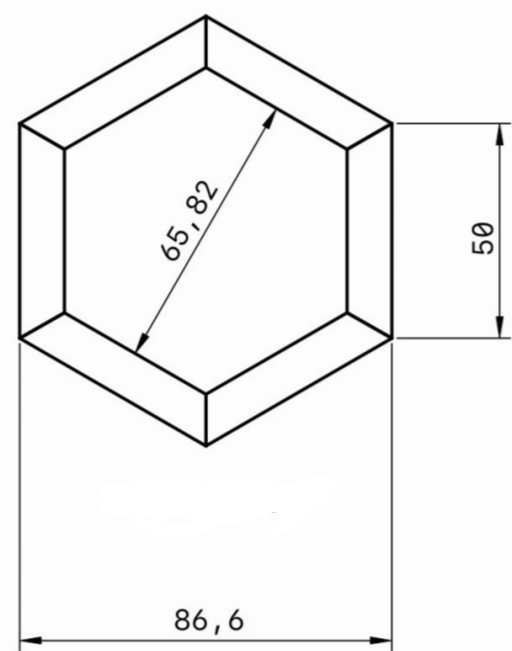
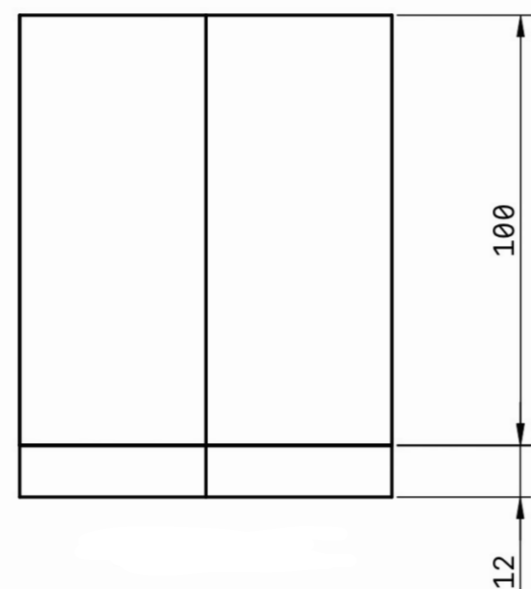
そくいた そこいた くぎ こてい  
[1] 側板と底板をボンドと釘で固定します。



そくいた はいいた くぎ こてい  
[2] 側板と背板をボンドと釘で固定します。

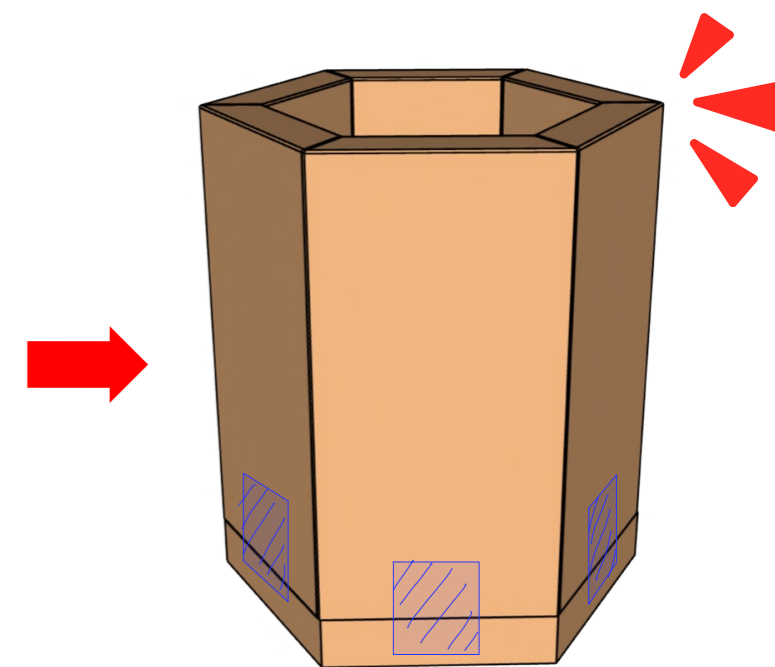
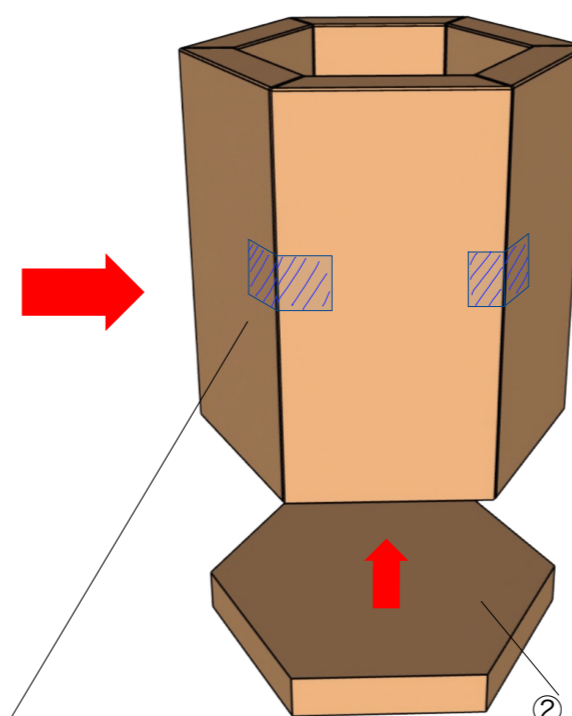
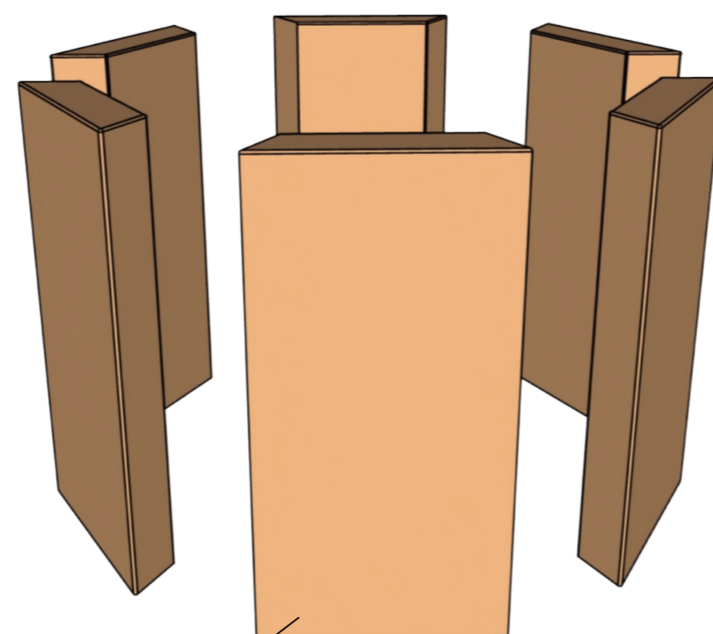


# 【ペン立て】 組み立て説明書



そくいた こてい  
[1] 側板をボンドで固定します。

そくいた そくいた  
[2] 側板と底板をボンドで固定します。 [3] ボンドは30分ほどで固まります。



① 側板

② 底板

完成！

※ボンドが固まるまでテープで仮止めします。

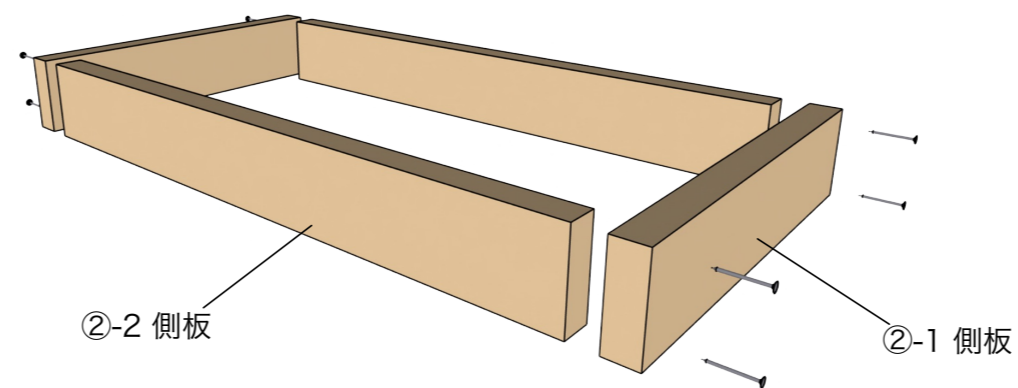
材料

①側板・・・6枚

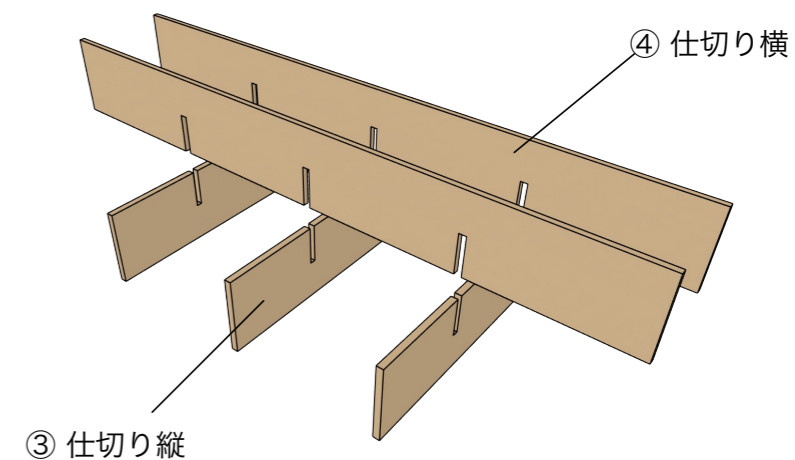
②底板・・・1枚

# 【小物入れ】 組み立て説明書

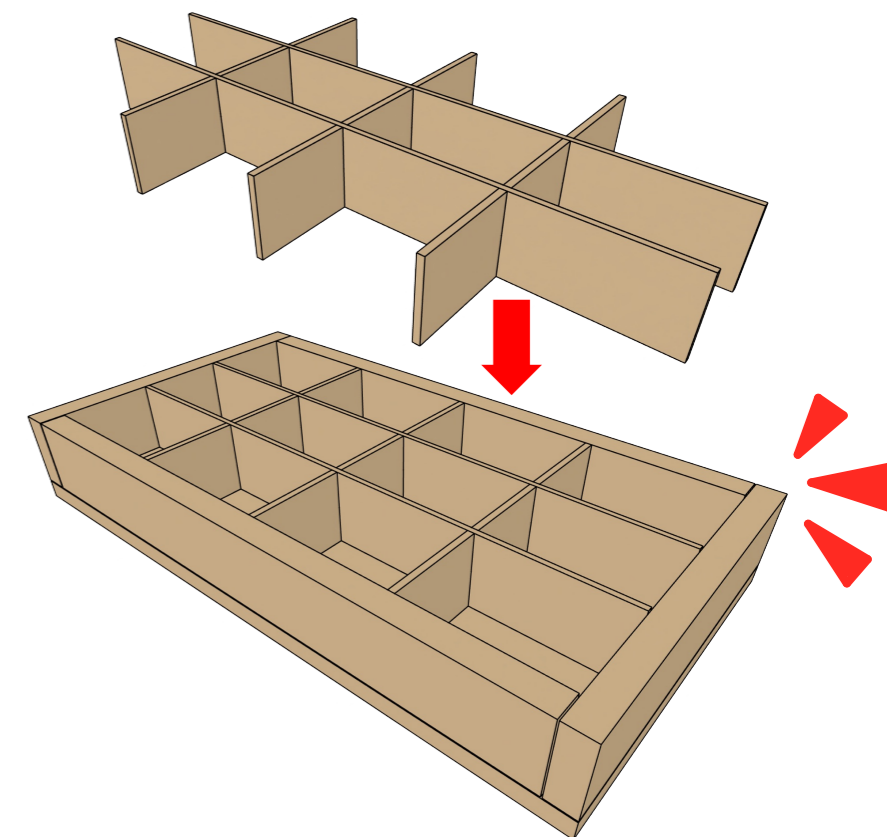
そくいた くぎ こてい  
[1] 側板をボンドと釘で固定します。



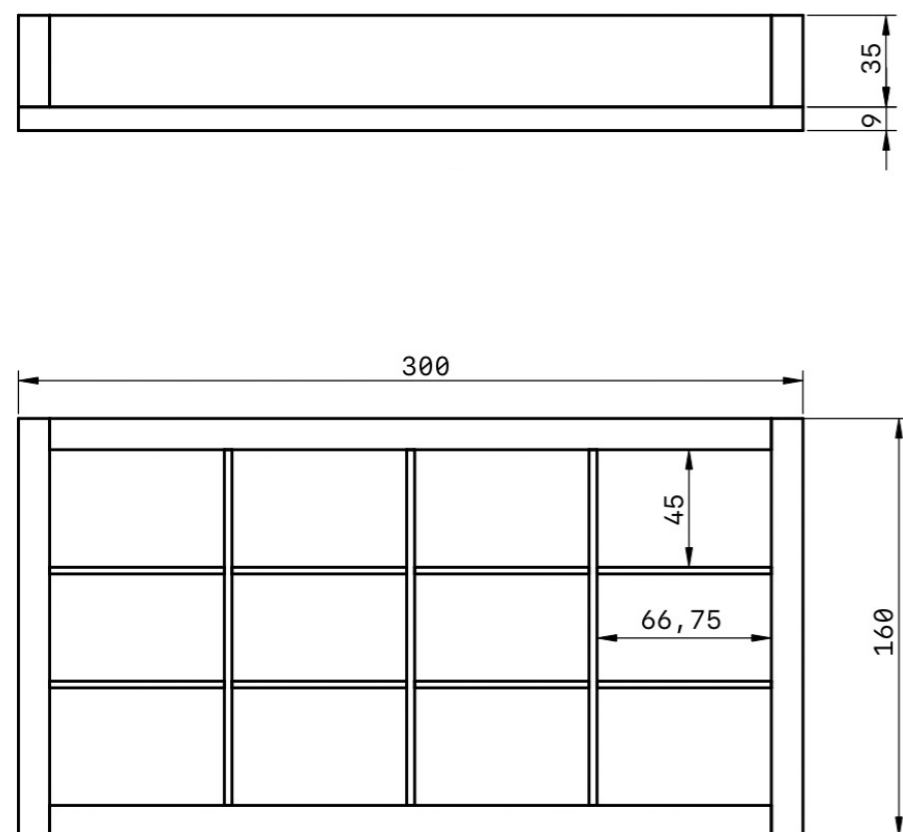
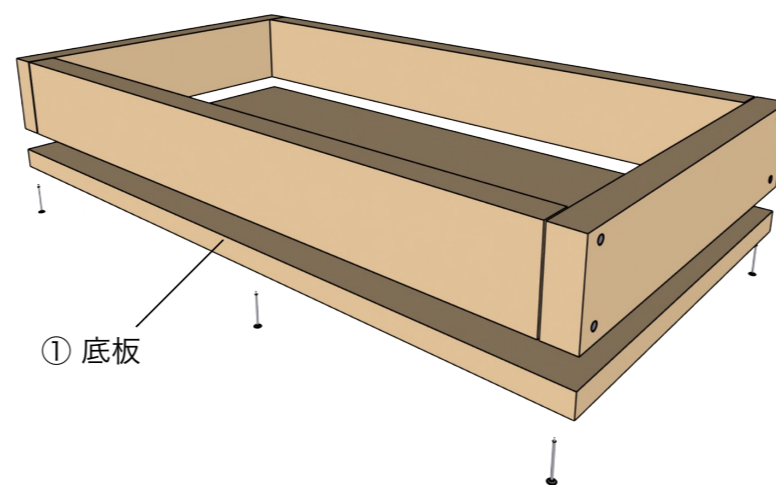
しき たて よこ  
[3] 仕切り縦・横を組み合わせます。



しき はこ こ かんせい  
[4] 仕切りを箱にはめ込めば完成！



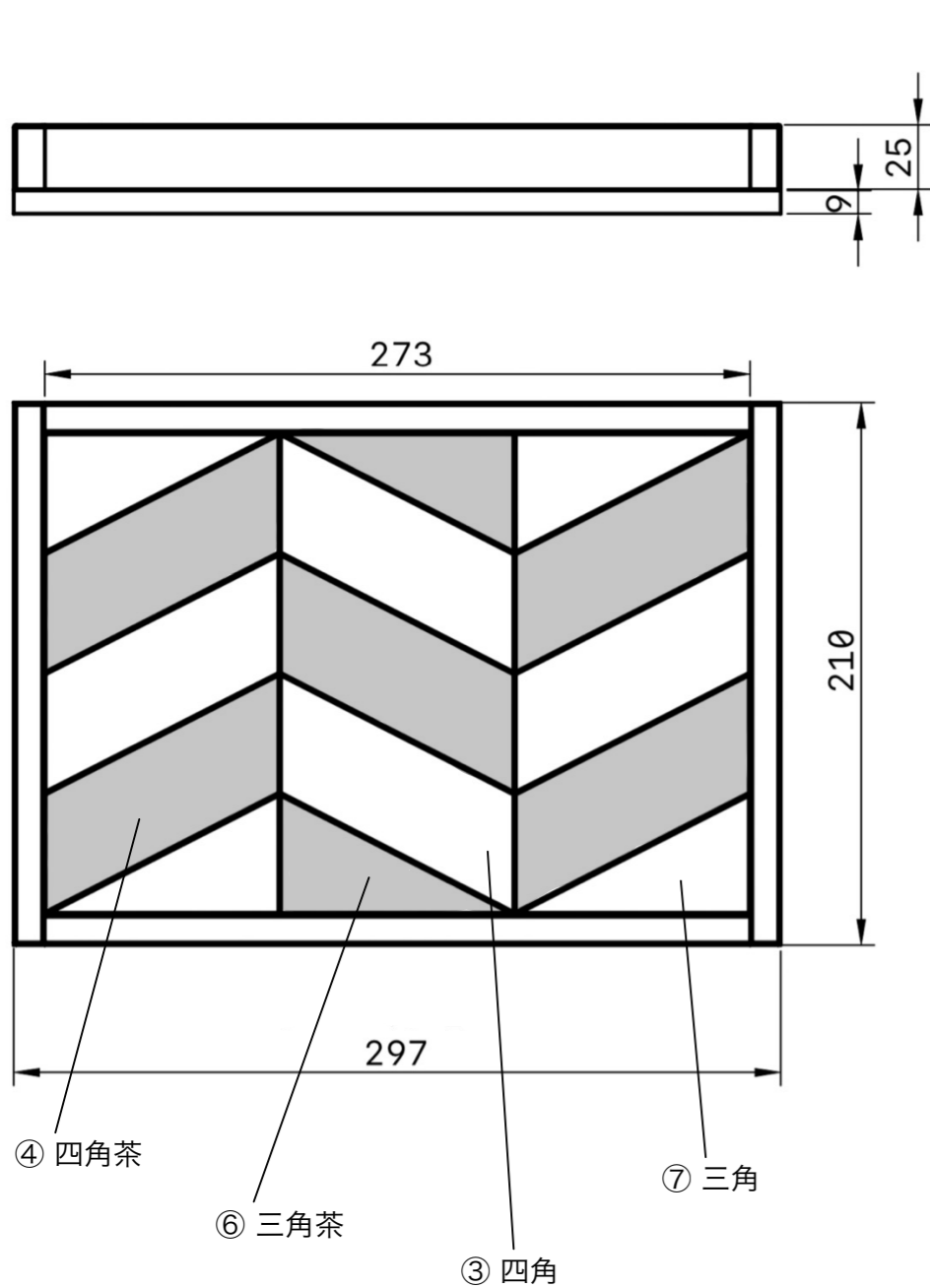
そくいた くぎ こてい  
[2] 底板をボンドと釘で固定します。



## 材料

- ①底板 . . . . . 1枚
- ②-1側板 . . . . . 2枚
- ②-2側板 . . . . . 2枚
- ③仕切り縦 . . . . . 3枚
- ④仕切り横 . . . . . 2枚

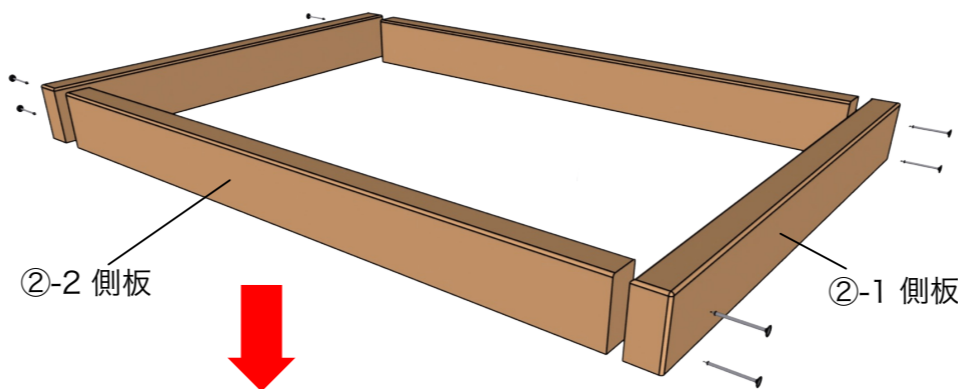
# 【トレイ】 組み立て説明書



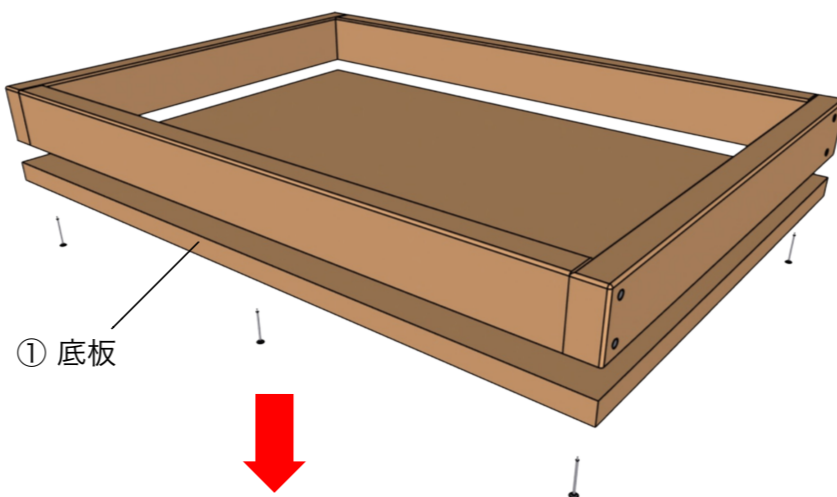
## 材料

- ①底板 . . . . . 1枚
- ②-1側板 . . . . . 2枚
- ②-2側板 . . . . . 2枚
- ③四角 . . . . . 4枚
- ④四角茶 . . . . . 5枚
- ⑥三角茶 . . . . . 2枚
- ⑦三角 . . . . . 4枚

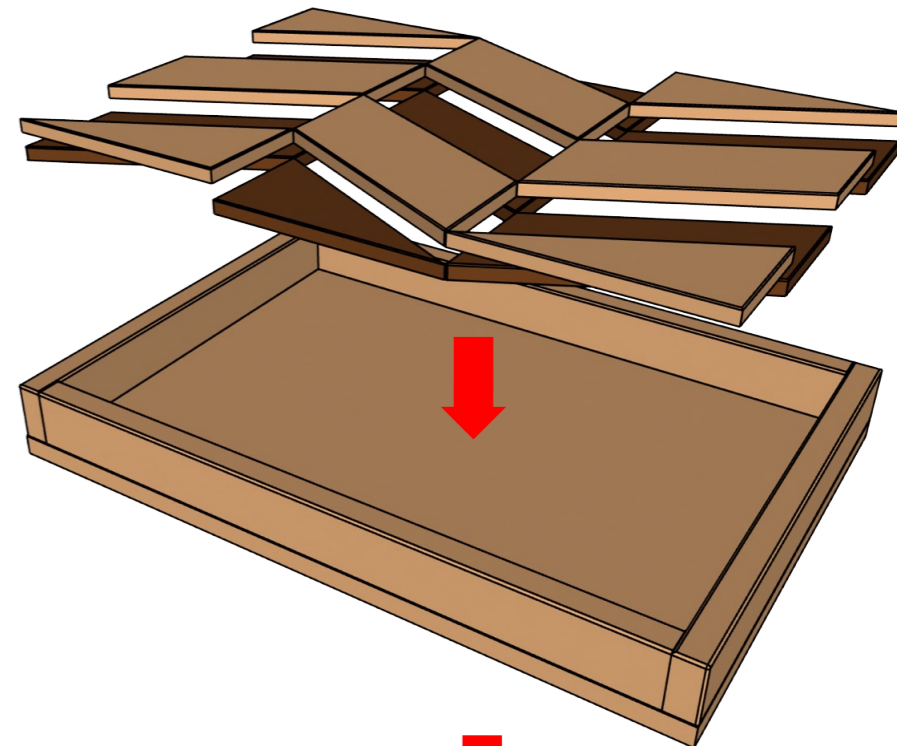
そくいた くぎ こてい  
[1] 側板をボンドと釘で固定します。



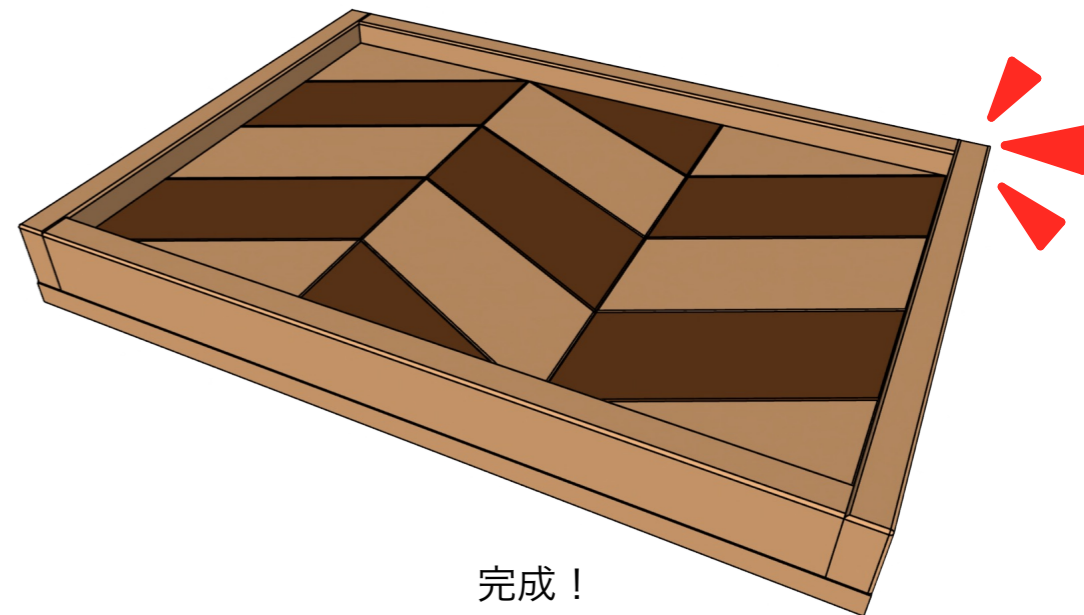
そくいた くぎ こてい  
[2] 底板をボンドと釘で固定します。



しかく さんかく は  
[3] パーツ四角と三角をボンドで貼りつけます。



[4] ボンドは30分ほどで固まります。



完成!